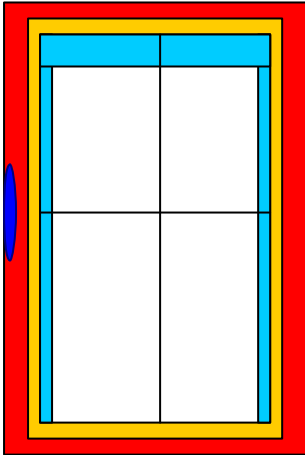


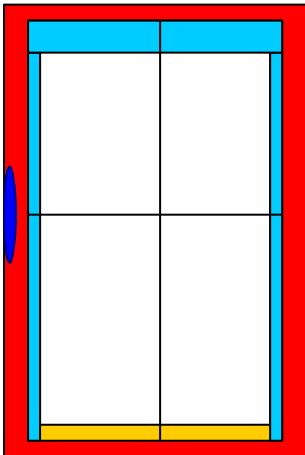
Montageanleitung für Frontmaster 400

Allen Montagearten ist gemeinsam, daß für das Bestellmaß immer das Maß von Außenkante linker Seitenführung bis Außenkante rechter Seitenführung als Breite, sowie Oberkante Kasten bis Unterkante Seitenführung als Höhenmaß verwendet wird. Bei allen Montagearten dienen die Seitenführungen zur Aufnahme des Kastens. Dadurch wird eine problemlose Montage gewährleistet. Die Seitenführungen werden rückseitig mit einem durchgehenden Klebestreifen sowie 2 Sicherungsschrauben pro Seitenführung fixiert. Es ist aber auch eine reine Klebmontage möglich, in diesem Fall fehlen die Bohrlöcher in den Seitenführungen. (Bitte bei der Bestellung ausdrücklich angeben wenn keine Bohrlöcher in den Seitenführungen gewünscht werden). Bei allen Maßen sollten immer 2 mm in der Höhe als auch in der Breite abgezogen werden, wodurch eventuelle Ungenauigkeiten des Fensters ausgeglichen werden. (Rot = Fensterrahmen, Gelb = Glasleiste, Blau = Rollo und Fensterolive)



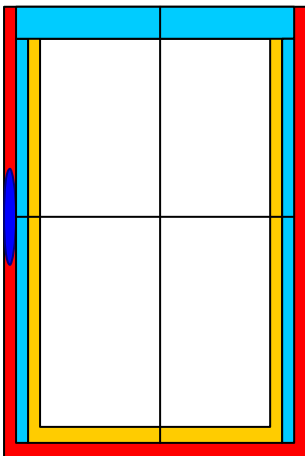
1. Montagemöglichkeit GL:

d.h. zwischen den Glasleisten. Wird bei rechteckigen Glasleisten, wie Sie z.B. bei Metallfenstern verwendet werden, angewandt. Gemessen wird exakt zwischen den Glasleisten wie in nebenstehender Grafik abgebildet: (mind. Tiefe Glasleiste 10 mm). Die Befestigung der Seitenführungen erfolgt über einen durchgehenden Klebestreifen und 2 Sicherungsschrauben pro Seitenführung



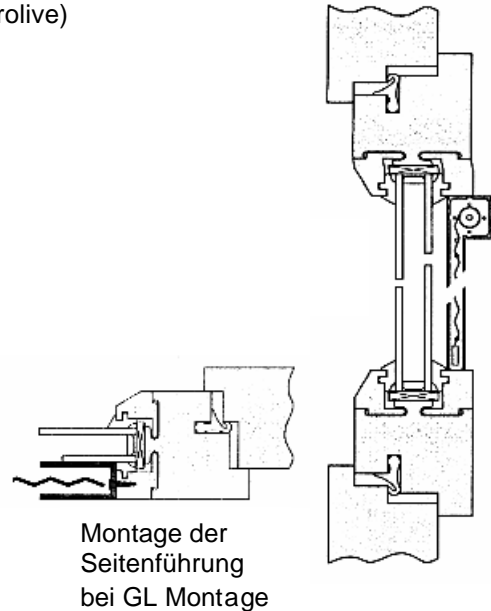
2. Montagemöglichkeit FL:

d.h. auf dem Flügel, wie hier aber exakt auf den Glasleisten. Bei allen Fenstern mit abgeschrägten Glasleisten muß auf dem Flügel montiert werden. Vorteil hier: Es wird nur in die Glasleisten gebohrt. Die Glasleiste muß allerdings mind. 10 mm breit sein. Die Befestigung der Seitenführungen erfolgt über einen durchgehenden Klebestreifen und 2 Sicherungsschrauben pro Seitenführung.

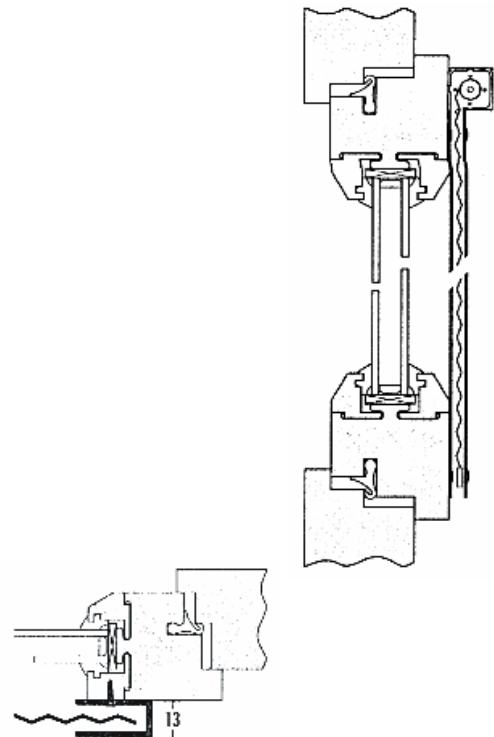


3. Montagemöglichkeit FL:

d.h. auf dem Flügel, wie hier aber auf dem Rahmen. Die Glasleisten werden teilweise abgedeckt oder auch nicht abgedeckt. Diese Montageart ist erforderlich wenn die Glasleisten nicht mind. 10 mm breit sind oder aber die Führungsschienen als auch der Kasten keineswegs über die Glasleisten hinausgehen sollen. Hier ist besonders auf die Funktion der Fensterolive nach der Montage zu achten. Die Befestigung der Seitenführungen erfolgt über einen durchgehenden Klebestreifen und 2 Sicherungsschrauben pro Seitenführung.



Montage der
Seitenführung
bei GL Montage



Montage der
Seitenführung
bei FL Montage